

DATABLAD

DUG FOR OLIEOPSAMLING

MATERIALE - DUG

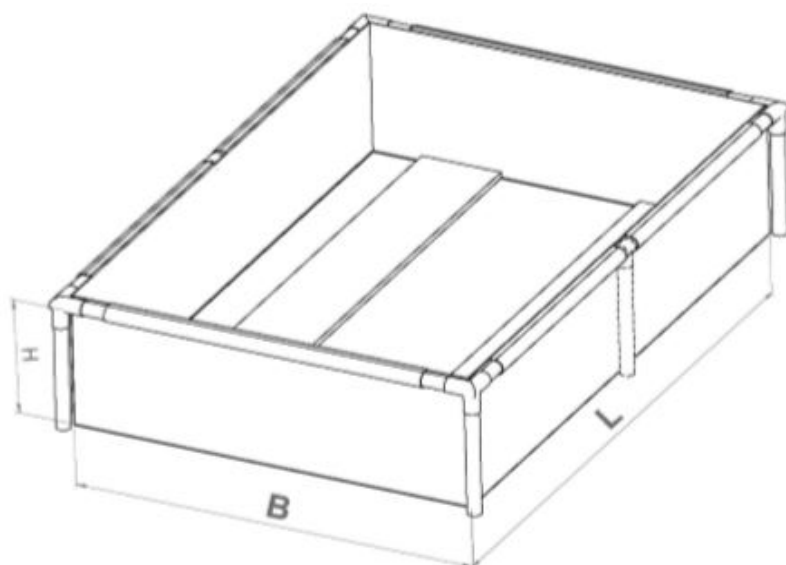
Flamme resistant KL. 2, Type: Polyester 11 dtex

Vægt: 900 g/m²

Temperatur: fra -30° til +105°

Stativ: Galvaniseret, Cylindrisk rør

VARE NR.	MODEL	VEJL. TRANSFORMER STR.	UDVENDIGE MÅL I MM			LITER OLIE
			L	B	H	
65100880	D	200 KVA	1200	800	325	310
65100881	E	400 KVA	1500	900	350	470
65100882	A	630 KVA	1700	1050	350	620
65100883	B	1000 KVA	1900	1350	350	890
65100884	C	1250 KVA	2100	1300	375	1020



DATABLAD

DUG FOR OLIEOPSAMLING

MONTAGEVEJLEDNING

Rør, fitting & dug samles iht. figur for montagevejledning

Vejledning ved placering i hus:

- Skarpe og spidse partikler, fjernes før opsætning
- Husk montering af bæreskinner for transformershjul

VARE NR.	MODEL	POS 1	POS 2	POS 3	POS 4	POS 5
65100880	D	4	4	-	1	2
65100881	E	4	4	-	1	2
65100882	A	6	4	2	1	2
65100883	B	6	4	2	1	2
65100884	C	6	4	2	1	2

